

НАСТЕННЫЕ КОНВЕКТОРЫ LKVV



ОТОПЛЕНИЕ



С ВЕНТИЛЯТОРАМИ

- 2 модели
- Специально разработаны для работы с низкотемпературными источниками тепла
- Хорошая альтернатива стальным радиаторам: экономичнее, быстрее и эффективнее
- Привлекательный классический дизайн
- Протестированы в независимой аккредитованной лаборатории в соответствии с европейским стандартом EN 16430
- Гарантия 10 лет на теплообменники
- Безопасные корпуса - все острые края закруглены
- Высокоэффективные и экономичные медно-алюминиевые теплообменники
- Максимальное рабочее давление - 25 бар
- Низкая температура поверхности даже при максимальной тепловой мощности
- Простая установка и обслуживание

НАСТЕННЫЕ КОНВЕКТОРЫ LKVV

Мощные настенные конвекторы с вентиляторами **LKVV** – это экономичные и эффективные отопительные приборы. **Они развивают высокую тепловую мощность**, даже при низких температурах энергоносителя, поэтому могут использоваться как основные отопительные приборы даже в зданиях с низкой и средней энергетической эффективностью.

Создают тепловую воздушную завесу возле витринных окон, не позволяя холоду проникать в помещения.

Тихие и самые экономичные в **ЕС вентиляторы** больше чем в 4 **раза повышают эффективность** конвекции, **почти не издавая шума**.

Благодаря низкой инерции конвекторы **быстро поднимают и точно поддерживают заданную температуру в помещении**, обеспечивая необходимое количество тепла в точно, когда это необходимо. **Равномерно распределяют тепло** по всему объему помещения.

Стандартный цвет - белый, однако **можно заказать любой цвет по RAL**.

Классический дизайн и широкая цветовая гамма **позволяют применять их для самых разнообразных стилей в интерьере**, а низкие корпуса **практически не закрывают вид через окно**.

Корпусы **безопасные**: нет острых углов и не нагреваются выше 40°C.



10-летняя гарантия на теплообменники
Мы полностью доверяем качеству нашей продукции, поэтому даем им такую гарантию.



Протестировано согласно EN16430
Тепловая мощность конвекторов **LKVW** была протестирована независимой аккредитованной лабораторией в соответствии с действующим европейским стандартом EN16430.
С нами 1кВт равен 1кВт.



Максимальное рабочее давление 25 бар
Все конвекторы проходят **заводские испытания** под давлением **30 бар**. Максимально выдерживаемое давление (предел прочности) - **110 бар**. Наши устройства легко выдерживают гидравлические испытания, гидроудары и могут быть установлены в очень высоких зданиях.



Безопасное рабочее напряжение вентиляторов

Рабочее напряжение конвекторных вентиляторов **LKVW** составляет 24 В постоянного тока. Это безопасное напряжение для людей



Чрезвычайно низкий уровень шума
Оптимизировав работу ЕС-вентиляторов и конструкцию устройства, мы смогли добиться **чрезвычайно низкого уровня шума**.



Малый объем воды
Из-за небольшого объема воды у **LKVW** очень небольшая инерция. Поэтому они точно поддерживают заданную температуру в помещении, избегая ненужного перегрева.

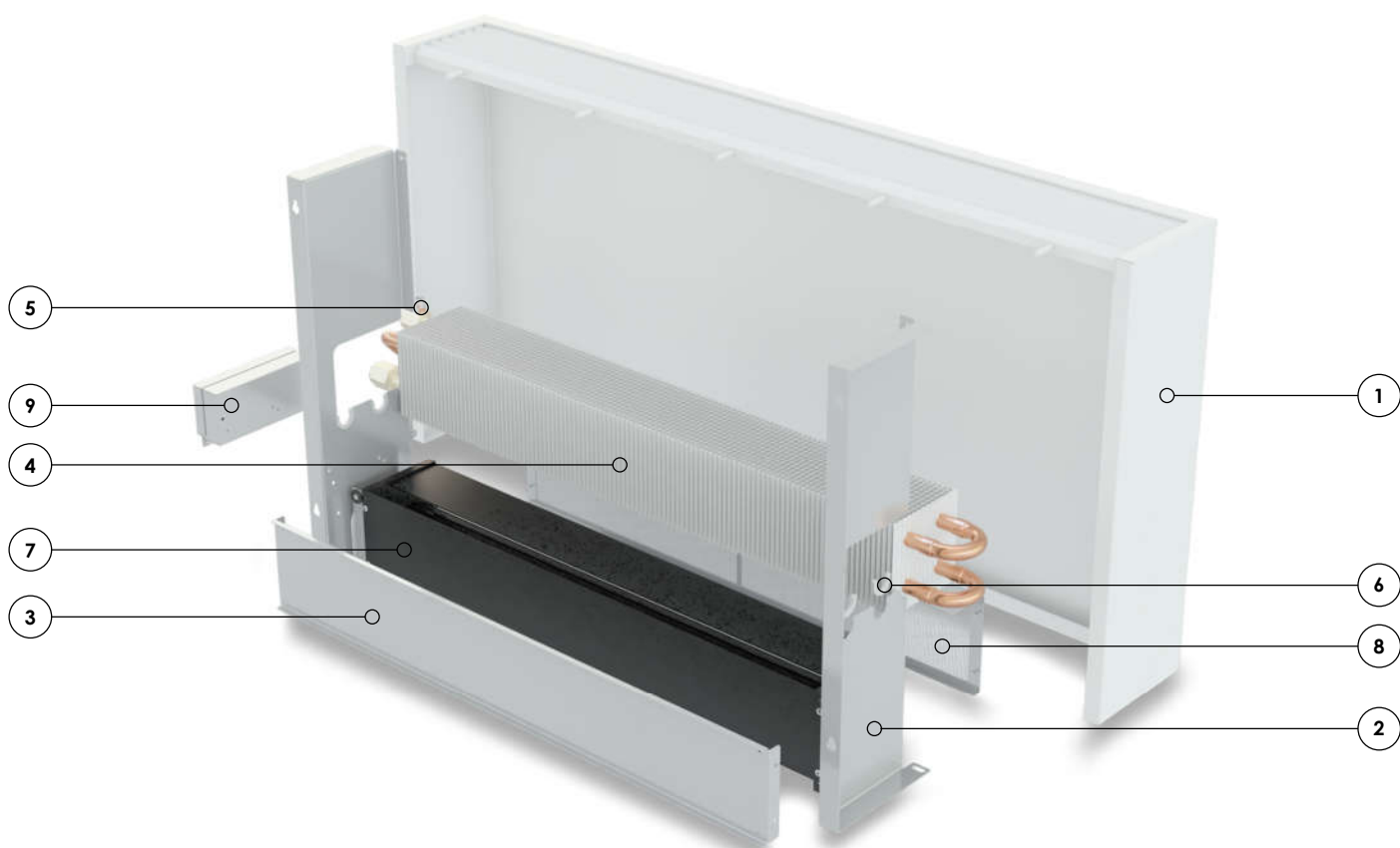


Подходят для работы с низкотемпературными источниками энергии
Благодаря своей высокой эффективности, **LKVW хорошо работает** с низкотемпературными источниками энергии, такими как **тепловые насосы и конденсационные котлы**.

СОДЕРЖАНИЕ

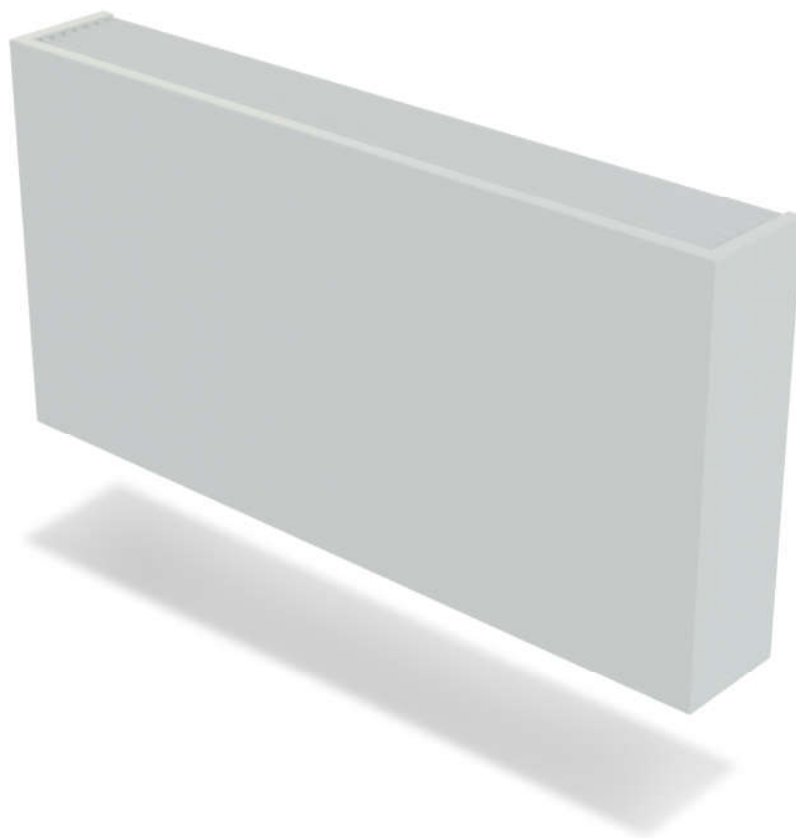
СТАНДАРТНАЯ КОМПЛЕКТАЦИЯ.....	4
ТЕХНИЧЕСКИЕ ДАННЫЕ	5
2 модели	
Длина	100 и 150 см
Ширина	14,8 см
Высота	50 см
Мощность	в среднем 1494 Вт/м
АКСЕСУАРЫ	7
ЭЛЕКТРИЧЕСКИЕ СХЕМЫ	8
О LUFTSTROM	9

СТАНДАРТНАЯ КОМПЛЕКТАЦИЯ



- | | |
|--|---|
| ① Стальной корпус, покрытый порошковым покрытием | ⑦ Вентилятор с двигателем ЕС |
| ② Кронштейны | ⑧ Фильтр входящего воздуха |
| ③ Держатель вентилятора | Все для монтажа необходимы детали крепления |
| ④ Медно - алюминиевый теплообменник | Инструкция по монтажу |
| ⑤ Воздухоотделительный клапан | Коробка из гофрокартона |
| ⑥ Элементы защиты- фиксации теплообменника | |

ТЕХНИЧЕСКИЕ ДАННЫЕ



Размеры

Длина	100 и 150 см
Ширина	14,8 см
Высота = монтажная высота	50 см

Цвет

Стандартный цвет	белый, RAL 9016
	опция - любой свет по RAL

Подключения к системе отопления

Резьба	G 1/2"
Стандартная сторона подключения	правая
Сторона подключения по спец. заказу	левая

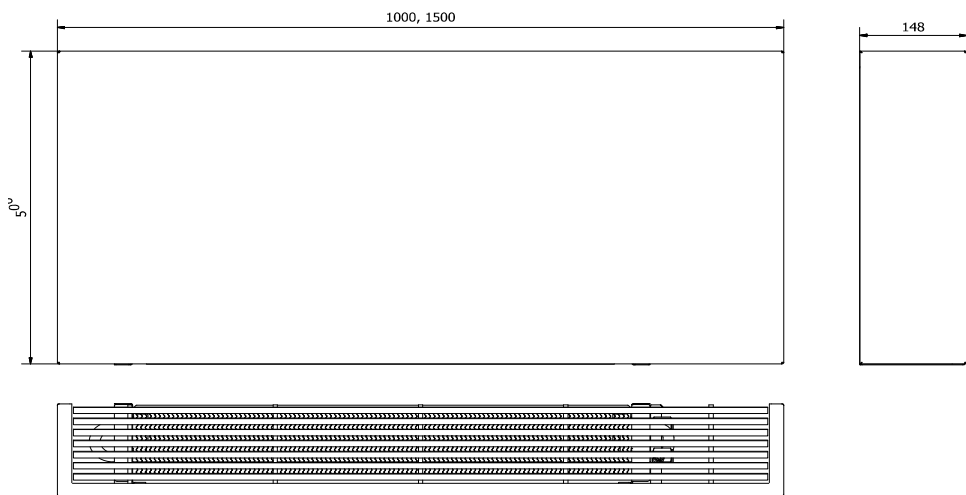
Максимальное рабочее давление	25 бар
Максимальная рабочая температура	2 - 120°C

EN442 сертифицированы мощности, Вт (75/65/20°C)

Fan speed	Heat outputs, W			Sound levels		No. of fans	Max el. power, W	Finned length of heat exchanger, mm	Water volume, l	Air flow, m ³ /h
	90/70/20°C Δt = 60°C	75/65/20°C Δt = 50°C	55/45/20°C Δt = 30°C	Sound pressure level, dB(A)	Sound power level, dB(A)					
LKVW 100										
100%	792	459	180	41	49	1	15	675	0,77	0 - 383
80%	1 003	580	227	36	45					
60%	1 161	670	261	28	37					
40%	1 296	745	289	23	32					
20%	1 417	813	314	20	29					
LKVW 150										
100%	1 328	770	302	42	51	1	18	1 189	1,35	0 - 520
80%	1 681	972	380	41	50					
60%	1 946	1 122	437	34	44					
40%	2 171	1 249	484	29	38					
20%	2 373	1 362	526	25	35					

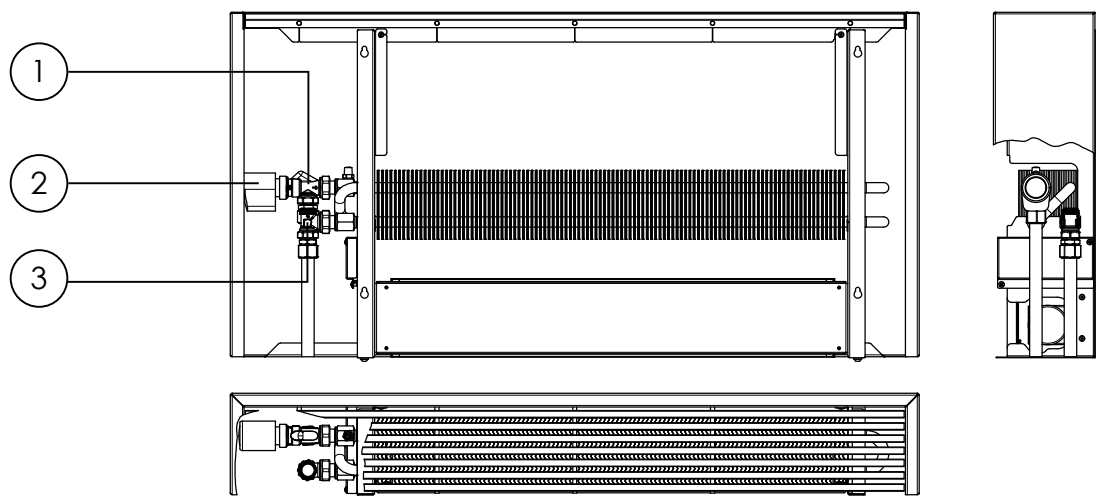
Мощности при нестандартных температурах можно найти на www.luftstrom.org

РАЗМЕРЫ

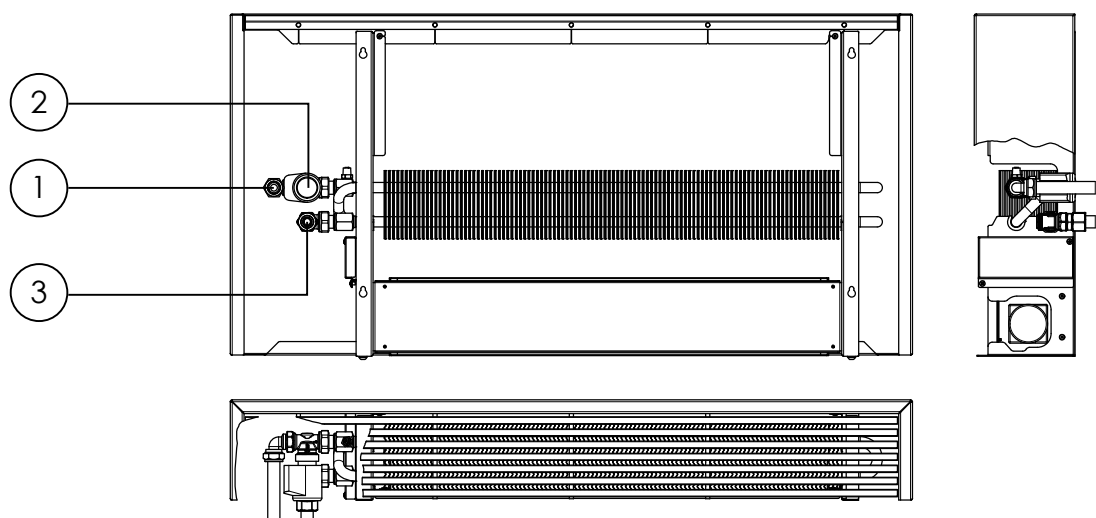


МОНТАЖ

Нижнее подключение



Боковое подключение



- 1 Термостатический клапан (осевой)
- 2 Привод термостатического клапана
- 3 Угловой запорный клапан

КОД ЗАКАЗА

Тип	Длина, см	Ширина, см	Высота, см	Образец
LKVV	90	14,8	50	LKVV 90-14,8-50

АКСЕСУАРЫ

ТЕРМОСТАТИЧЕСКИЙ КЛАПАН (ОСЕВОЙ) **TVA15**

Для регулирования потока энергоносителя. Управляемый приводом термостатического клапана TA24



Рабочая температура -10°C–120°C
Резьба 1/2"
Класс давления – PN10
Kvs – 2,00
Корпус – никелированная бронза

ЗАПОРНЫЙ КЛАПАН (УГЛОВОЙ) **LA15**

Для открытия, закрытия и установки максимально уровня потока энергоносителя



Рабочая температура -10°C–120°C
Резьба 1/2"
Класс давления – PN10
Kvs – 2,00
Корпус – никелированная бронза

ПРИВОД ТЕРМОСТАТИЧЕСКОГО КЛАПАНА **TA24**

Для открытия / закрытия термостатического клапана. Регулируется термостатом помещения RTB



Рабочее напряжение – 24 В
Эл. мощность – 2,5 Вт
Класс защиты – IP54
Резьба – M30 x 1,5 мм
Материал корпуса – PC/ABS

БЛОК УПРАВЛЕНИЯ **CB20**

Для подключения и питания вентиляторов, термостата помещения RTB и привода TA24



Блок питания 24 В
Мощность – 20 Вт
Ток – 0,84А
Клеммы для подключений
Корпус из нержавеющей стали

ТЕРМОСТАТ ПОМЕЩЕНИЯ **RTB**

Для скоростью вентиляторов и управления приводом TA24 по заданной температуре помещения



Размеры 86 x 86 x 13,3 мм
Недельная температурная программа
Рабочая температура 5–35°C
Рабочее напряжение – 24 В, ток – 3А
Эл. мощность – 1,5 Вт

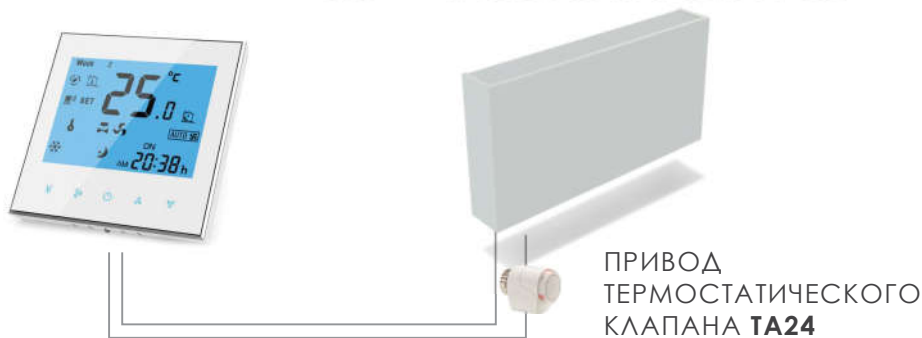
КОДЫ ЗАКАЗА

Аксессуары	Код заказа
Запорный клапан угловой	LA15
Термостатический вентиль осевой	TVA15
Привод термостатического клапана	TA24
Блок управления	CB20
Термостат помещения	RTB

ПОДКЛЮЧЕНИЕ ОДНОГО LKVW К КОМНАТНОМУ ТЕРМОСТАТУ

ТЕРМОСТАТ ПОМЕЩЕНИЯ **RTB**

НАСТЕННЫЙ КОНВЕКТОР **LKVW**



ПОДКЛЮЧЕНИЕ НЕСКОЛЬКИХ LKVW К КОМНАТНОМУ ТЕРМОСТАТУ

ТЕРМОСТАТ ПОМЕЩЕНИЯ **RTB**

НАСТЕННЫЕ КОНВЕКТОРЫ **LKVW** (ДО 30 ШТ.)

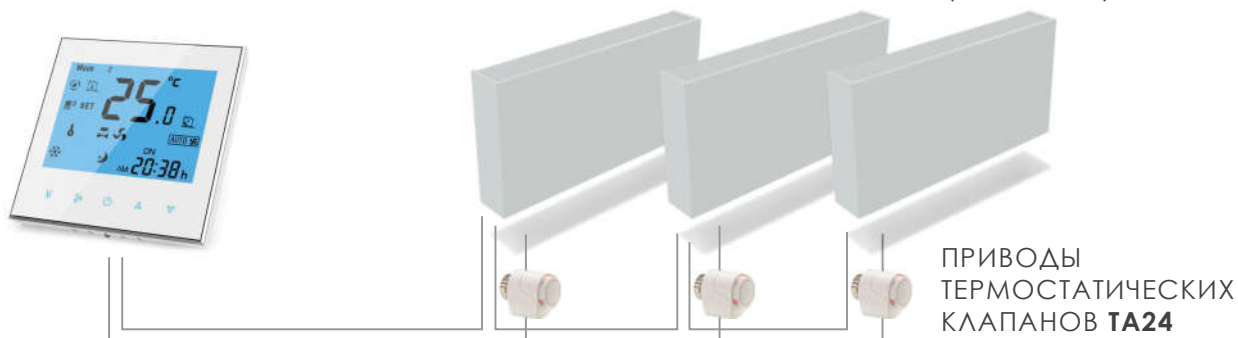
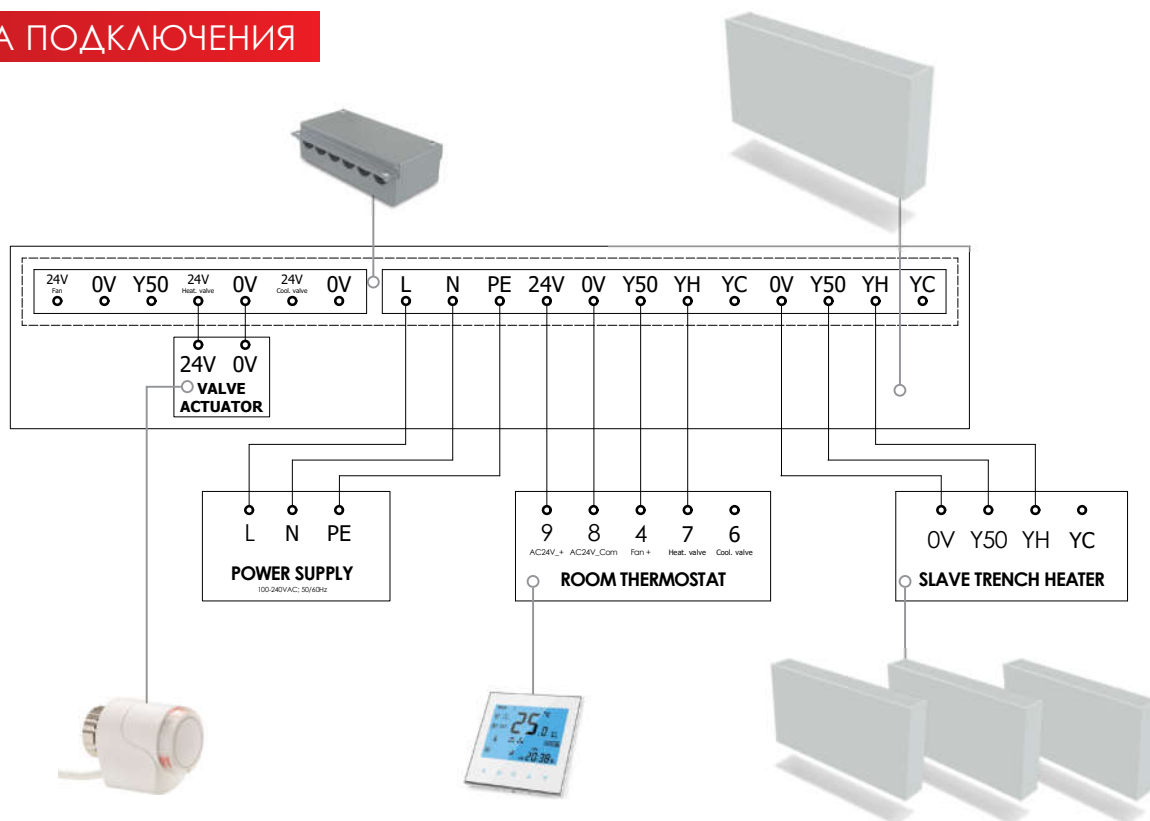


СХЕМА ПОДКЛЮЧЕНИЯ



- Регулирование смонтированных в одном помещении конвекторов осуществляется по принципу «Ведущий-Ведомый»
- Питание вентиляторов и приводов – 24В постоянного тока, управление сигналом 0-10В постоянного тока от термостата помещения RTB

- Управление скоростью вентиляторов производится сигналом 0 - 10 В (безступенчато). Приводы TA24 управляются по принципу вкл. / выкл. сигналом 0В - 24В. Оба сигнала выдает термостат помещения RTB
- Возможно управление до 30 устройств с помощью одного комнатного термостата

ОБ ИЗГОТОВИТЕЛЕ

LUFTSTROM - это **предприятие по производству конвекторов полного цикла**, занимающееся данным видом деятельности **с 2005 года**. Спектр продукции, которую мы разрабатываем и производим, широк: от простых конвекторов с естественной конвекцией до сложных устройств с вентиляторами для отопления, охлаждения и вентиляции.

LUFTSTROM - производитель **качественных и надежных конвекторов:**

- **На всю нашу продукцию** (кроме ее электрической части) предоставляем **5-10 лет гарантии** без каких-либо дополнительных сборов на продление гарантийного срока.
- Тепловые и холодильные **мощности всех наших продуктов определены независимыми аккредитованными лабораториями** в соответствии с действующими стандартами. С нами 1кВт значит 1кВт.
- При разработке и производстве наших устройств **не используются дешевые, неутвержденные решения или ненадежные материалы.**

Несмотря на то, что работаем на высококонкурентном международном рынке, мы **лидируем, где ценятся качество, долговечность и надежность**. Нас хорошо знают в **Восточной и Западной Европе, Скандинавии, Северной Америке и Центральной Азии**. Продукцию LUFTSTROM можно увидеть во многих престижных зданиях по всему миру: административных зданиях, торговых центрах, аэропортах, ресторанах, театрах, университетах, гостиницах, многоквартирных домах и частных домах (более подробно - www.luftstrom.org).

LUFTSTROM постоянно удостоивается **национальных наград** (см. ниже) за **надежность, стабильность и рост бизнеса**.

Наш девиз - **«Больше, чем вы ожидали»** отражает качество наших продуктов и технических решений, которые часто превосходят ожидания клиентов. Мы ценим наших клиентов и рады быть частью их успешного бизнеса.





Franz-Claas-Straße 32,
33428 Harsewinkel
Germany

E-Mail: **info@luftstrom.org**