

ВНУТРИПОЛЬНЫЕ КОНВЕКТОРЫ LKN

 ОТОПЛЕНИЕ

 ЕСТЕСТВЕННАЯ КОНВЕКЦИЯ

- 396 моделей
- Корпусы из нержавеющей стали
- Протестированы в независимой аккредитованной лаборатории в соответствии с европейским стандартом EN16430
- Гарантия - 10 лет
- Одни из самых больших мощностей на рынке
- Исключительная жесткость корпусов
- Максимальное рабочее давление 25 бар
- Высокоэффективные и экономичные медно-алюминиевые теплообменники
- Акустически изолированные
- Двухсторонние решетки усиленного профиля
- Возможность изменения высоты устройства в любой момент эксплуатации (при установке в фальшпол)



2021

10
YEAR
WARRANTY
★★★★★

ВНУТРИПОЛЬНЫЕ КОНВЕКТОРЫ LKN

LKN это внутрипольные конвекторы, работающие по принципу **естественной конвекции**. Оптимальные размеры теплообменников, их расположение и элементы направления / распределения воздуха **обуславливают значительную мощность приборов** даже без использования вентиляторов. Это позволяет их использовать в качестве **основных приборов отопления помещений в зданиях с более высокой энергетической эффективностью**.

Создают тепловую воздушную завесу возле витринных окон, не позволяя холоду проникать в помещения.

Благодаря низкой инерции **быстро поднимают и точно поддерживают заданную температуру в помещении**, обеспечивая необходимое количество тепла точно, когда это необходимо. **Равномерно распределяют тепло** по всему объему помещения.

Полностью встраиваются в пол, поэтому **не создают препятствий для свободного прохода**.

По ним можно свободно ходить, они **выдерживают вес нескольких взрослых людей**.

Подходят к любому интерьеру, единственный видимый элемент – это решетки, материал и цвет которых подбираются к покрытию пола.

В стандартной комплектации с **корпусами из нержавеющей стали и медно-алюминиевыми теплообменниками**, что делает их особенно долговечными.

Не издают шума и не потребляют электроэнергию.



10-летняя гарантия

Мы полностью доверяем качеству нашей продукции, поэтому даем им такую гарантию.



Протестировано согласно EN16430

Тепловые мощности конвекторов **LKN** были протестованы в независимой аккредитованной лаборатории в соответствии с действующим европейским стандартом EN16430.

С нами 1кВт равен 1кВт



Подходят для работы с низкотемпературными источниками энергии

Благодаря высокой эффективности, **LKN** подходят для работы с низкотемпературными источниками энергии, такими как тепловые насосы и конденсационные котлы.



Максимальное рабочее давление 25 бар

Все конвекторы проходят **заводские испытания** под давлением **30 бар**. Максимально выдерживаемое давление (предел прочности) – **110 бар**. Наши устройства легко выдерживают гидравлические испытания, гидроудары и могут быть установлены в очень высоких зданиях.



Бесшумные

Работают абсолютно без шума



Звукоизоляция

Все опорные части имеют звукоизолирующие элементы, предотвращающие распространение звука в находящиеся ниже помещения.



Все детали корпуса изготовлены из нержавеющей стали

Нержавеющая сталь обеспечивает **100% защиту от коррозии**, на **54% прочнее** и на **45% тверже** углеродистой стали.



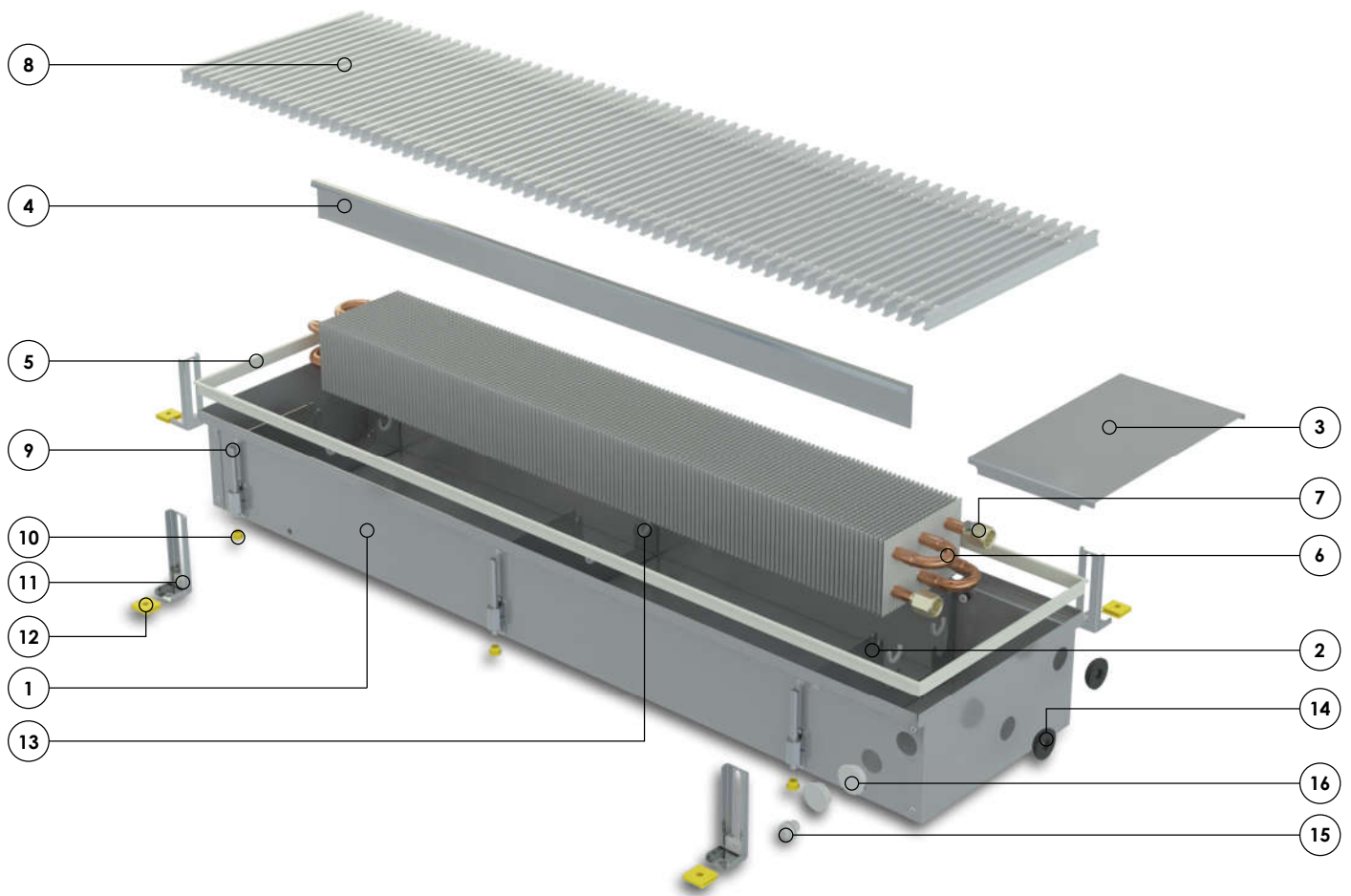
Усиленные корпуса

В стандартной комплектации конвектора **LKN** комплектуются:

1. **Элементами жесткости** для выдерживания давления бетона – от 2 до 7 шт. В зависимости от длины корпуса.
2. **Опорными винтами M10**, для выдерживания вертикальной нагрузки – от 4 до 20 шт.
3. **Кронштейны** для крепления корпуса к полу – 4 шт.

Эти элементы крепления и жесткости обеспечивают стабильную форму конвекторов при транспортировке, установке и эксплуатации.

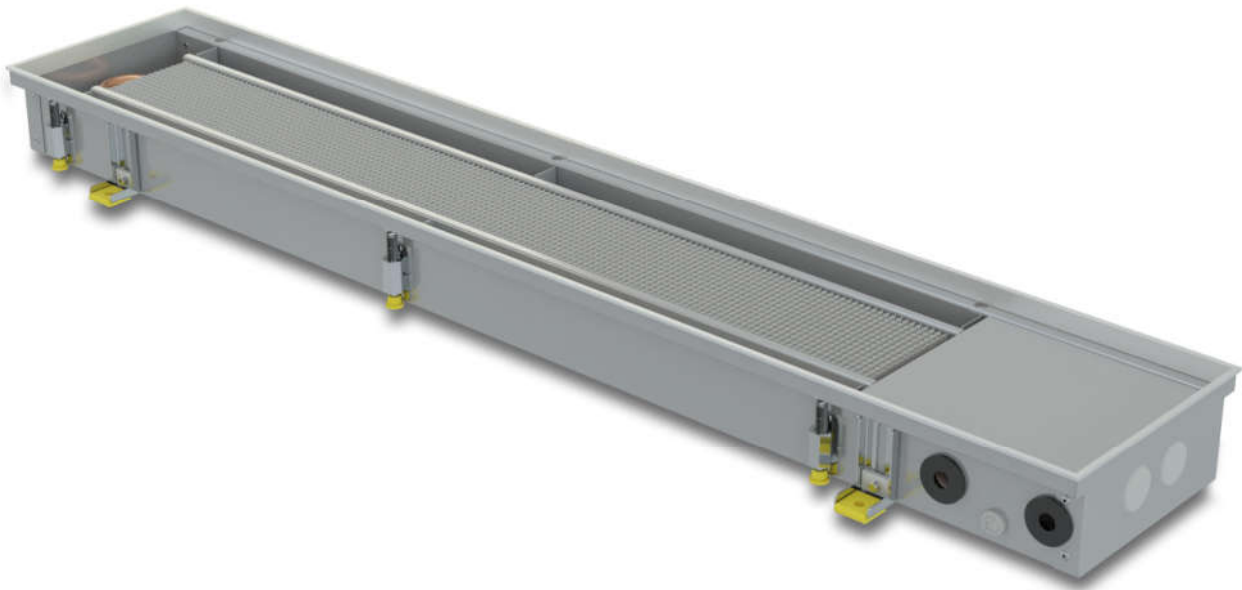
СТАНДАРТНАЯ КОМПЛЕКТАЦИЯ



- ① Корпус из нержавеющей стали
 - ② Ребра жесткости
 - ③ Крышка для гидравлических соединений
 - ④ Направляющие воздуха
 - ⑤ Рамка из анодированного алюминия; цвет соответствует цвету решеток
 - ⑥ Медно - алюминиевый теплообменник
 - ⑦ Воздухоотводный клапан
 - ⑧ Защитная - декоративная решетка (заказывается отдельно)
 - ⑨ Болты M10 для регулировки высоты прибора и для выдерживания вертикальной нагрузки
 - ⑩ Шумоизолирующие элементы для регулирующих болтов
 - ⑪ Кронштейны крепления прибора к полу
 - ⑫ Шумоизолирующие элементы для кронштейнов
 - ⑬ Элементы крепления - защиты теплообменника
 - ⑭ Элементы уплотнения - защиты для труб
 - ⑮ Элементы уплотнения - защиты для кабелей
 - ⑯ Заглушки для неиспользованных отверстий
- Все для монтажа необходимы детали крепления
- Инструкция по монтажу
- Коробка из пятислойного гофрокартона, состоящая из двух частей. Также используется для защиты прибора во время строительно - монтажных работ

СОДЕРЖАНИЕ

LKN	6
396 моделей	
Длина	от 80 до 500 см
Ширина	22, 32 и 42 см
Высота	9, 11, 15, 30 и 45 см
АКСЕСУАРЫ	8
РЕШЕТКИ	9
О LUFTSTROM	11

**Размеры**

Длина	80 - 500 см
Ширина	22, 32 и 42 см
Высота = монтажная высота	9, 11, 15, 30 и 45 см

Материалы

Корпус	нержавеющая сталь
Рамка	анодированный алюминий
Трубы теплообменника	медь
Пластины теплообменника	алюминий

Подключения к системе отопления

Резьба	G 1/2"
Стандартная сторона подключения	правая
Сторона подключения по спец. заказу	левая

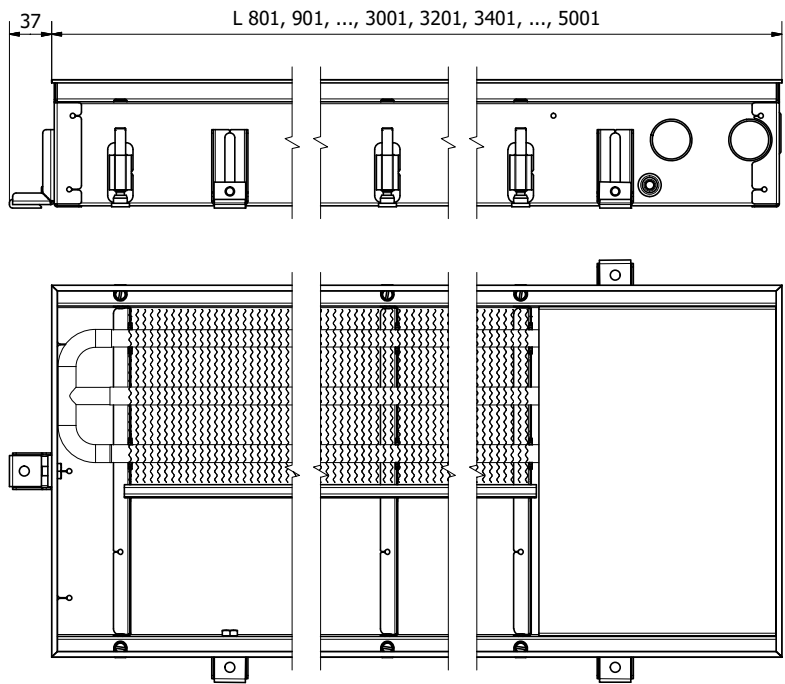
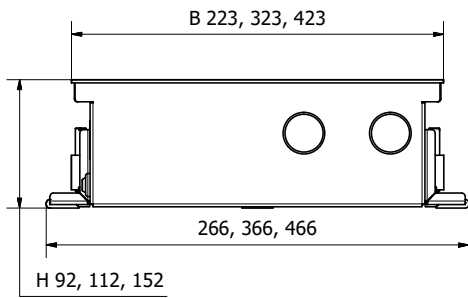
Максимальное рабочее давление	25 бар
Максимальная рабочая температура	2 - 120°C

EN442 сертифицированы мощности, Вт (75/65/20°C)

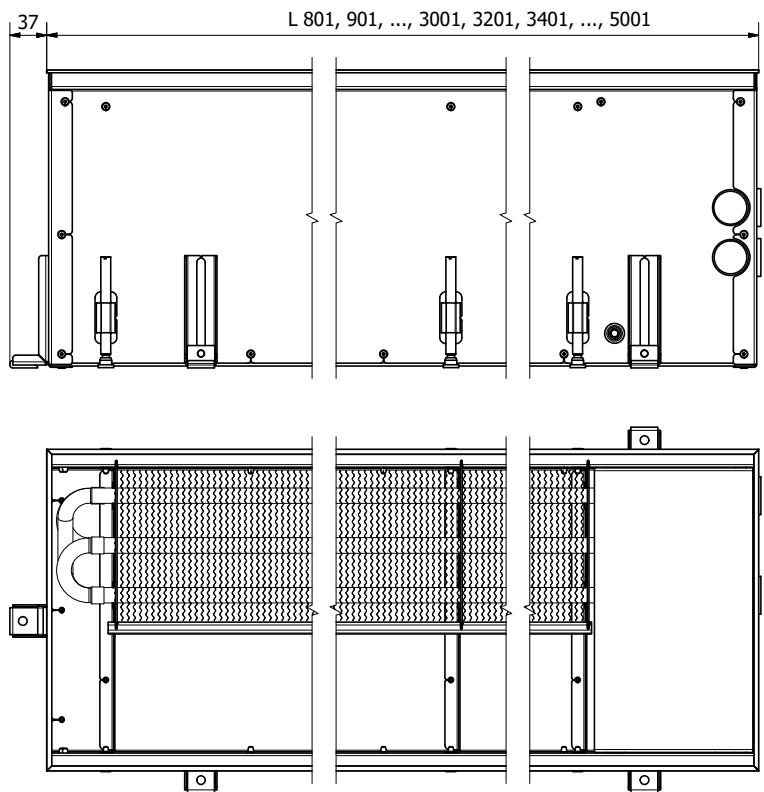
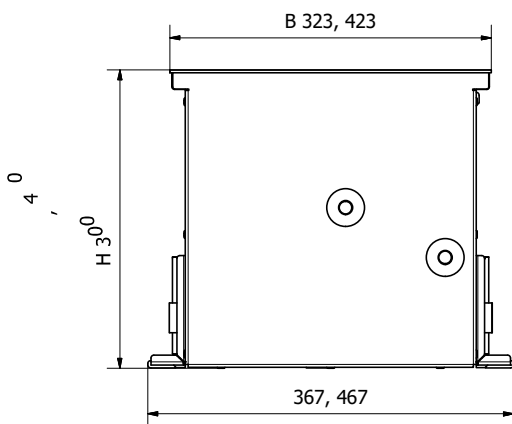
Ширина, см	Высота, см	Длина, см																																
		80	90	100	110	120	130	140	150	160	170	180	190	200	210	220	230	240	250	260	270	280	290	300	320	340	360	380	400	420	440	460	480	500
22	9	179	211	242	274	305	336	368	399	430	462	493	524	556	587	619	650	681	713	744	775	807	838	870	932	995	1058	1120	1183	1246	1309	1371	1434	1497
	15	256	301	347	392	437	482	528	573	618	663	709	754	799	844	890	935	980	1025	1071	1116	1161	1206	1252	1342	1433	1523	1614	1704	1795	1885	1976	2066	2157
32	9	243	289	335	381	427	473	519	565	611	657	703	749	795	841	887	933	979	1025	1071	1118	1164	1210	1256	1348	1440	1532	1624	1716	1808	1900	1992	2085	2177
	11	252	300	347	394	442	489	537	584	632	679	727	774	822	869	917	964	1012	1059	1106	1154	1201	1249	1296	1391	1486	1581	1676	1771	1866	1961	2056	2151	2246
	15	383	451	518	586	653	721	788	855	923	990	1058	1125	1193	1260	1328	1395	1463	1530	1598	1665	1733	1800	1868	2002	2137	2272	2407	2542	2677	2812	2947	3082	3217
	30	566	665	764	863	963	1062	1161	1260	1360	1459	1558	1657	1756	1856	1955	2054	2153	2253	2352	2451	2550	2650	2749	2947	3146	3344	3543	3741	3940	4138	4337	4535	4734
42	45	730	857	983	1110	1237	1364	1491	1618	1745	1872	1999	2125	2252	2379	2506	2633	2760	2887	3014	3141	3267	3394	3521	3775	4029	4283	4536	4790	5044	5298	5551	5805	6059
	9	292	343	393	444	495	546	596	647	698	749	800	850	901	952	1003	1053	1104	1155	1206	1256	1307	1358	1409	1510	1612	1713	1815	1916	2018	2119	2221	2322	2424
	11	353	415	477	539	601	663	725	787	849	911	973	1035	1097	1159	1221	1283	1345	1407	1469	1531	1593	1655	1717	1841	1965	2089	2213	2337	2461	2585	2709	2833	2957
	15	497	585	672	760	848	935	1023	1110	1198	1285	1373	1460	1548	1636	1723	1811	1898	1986	2073	2161	2248	2336	2424	2599	2774	2949	3124	3299	3474	3649	3824	4000	4175
42	30	737	867	996	1125	1255	1384	1514	1643	1772	1902	2031	2160	2290	2419	2548	2678	2807	2937	3066	3195	3325	3454	3583	3842	4101	4360	4618	4877	5136	5394	5653	5912	6171
	45	875	1028	1182	1335	1489	1642	1796	1949	2103	2256	2410	2563	2717	2870	3024	3177	3331	3484	3638	3791	3945	4098	4252	4559	4866	5173	5480	5787	6094	6401	6708	7015	7322

Мощности при нестандартных температурах можно найти в www.luftstrom.org

ВЫСОТА 9-15 CM



ВЫСОТА 30-45 CM



КОД ЗАКАЗА

Тип	Длина, см	Ширина, см	Высота, см	Образец
LKN	100	32	11	LKN 100-32-11

АКСЕСУАРЫ

ТЕРМОСТАТИЧЕСКИЙ КЛАПАН **TVS15**

Для регулирования потока энергоносителя. Управляемый приводом TA230 или термостатической головкой с выносным датчиком THC



Рабочая температура 10°C–120°C

Резьба 1/2"

Класс давления – PN10

Kvs – 2,00

Корпус – никелированная бронза

ЗАПОРНЫЙ КЛАПАН (ПРЯМОЙ) **LS15**

Для открытия, закрытия и установки максимального уровня потока энергоносителя



Рабочая температура 10°C–120°C

Резьба 1/2"

Класс давления – PN10

DN15 Kvs = 1,74

DN20 Kvs = 1,93

Корпус – никелированная бронза

ЗАПОРНЫЙ КЛАПАН (УГЛОВОЙ) **LA15**

Для открытия, закрытия и установки максимального уровня потока энергоносителя



Рабочая температура 10°C–120°C

Резьба 1/2"

Класс давления – PN10

DN15 Kvs = 1,74

DN20 Kvs = 1,93

Корпус – никелированная бронза

ПРИВОД ТЕРМОСТАТИЧЕСКОГО КЛАПАНА **TA230**

Для открытия / закрытия термостатического клапана. Регулируется термостатом помещения RTB230



Рабочее напряжение – 230В

Эл. мощность – 2,5 Вт

Класс защиты – IP54

Резьба - M30 x 1,5 мм

Материал корпуса – PC/ABS

ТЕРМОСТАТ ПОМЕЩЕНИЯ **RTB230**

Для управления приводом TA230 по заданной температуре помещения



Размеры 86 x 86 x 13,3 мм

Недельная температурная программа

Рабочая температура 5–35°C

Рабочее напряжение – 230 В, ток – 3А

Эл. мощность – 1,5 Вт

ТЕРМОСТАТИЧЕСКАЯ ГОЛОВКА С ВЫНОСНЫМ ДАТЧИКОМ **THC**

Для регулировки потока энергоносителя по температуре помещения



Температурный диапазон 0°C–27°C

Защита от разморозжения

Длина капиллярной трубки – 1,2 м

Резьба – M30 x 1,5 мм

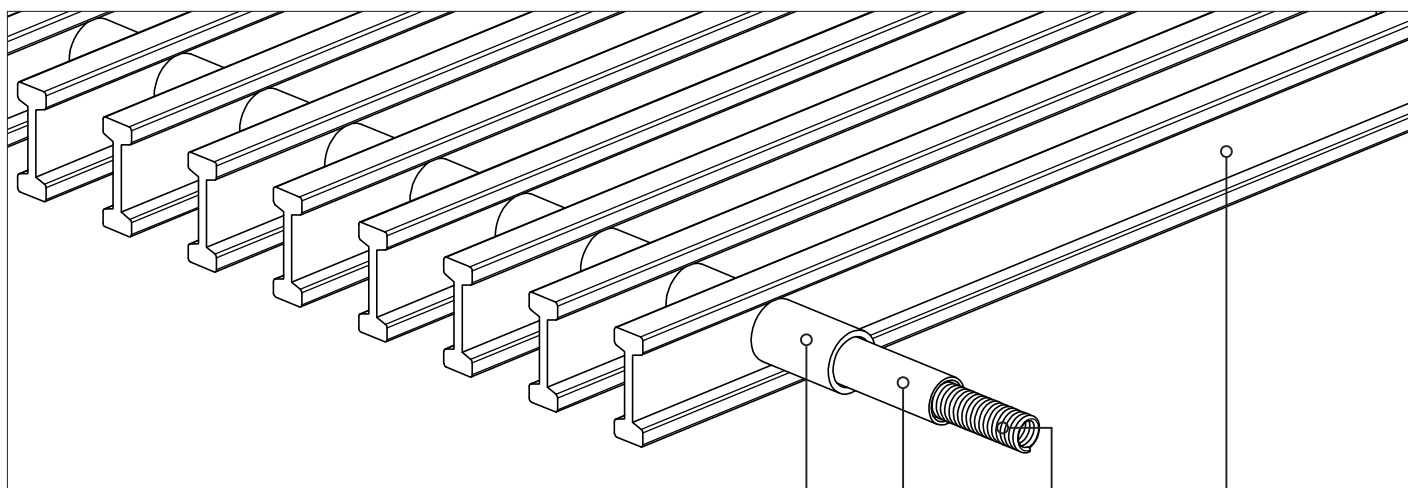
Материал корпуса – ABS

КОДЫ ЗАКАЗА

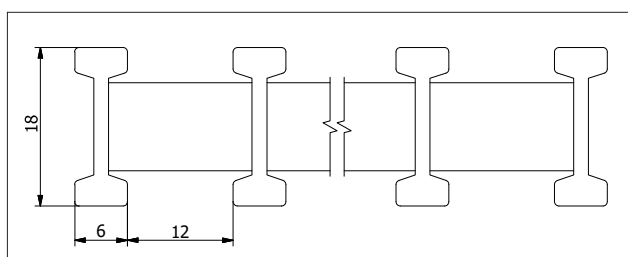
Аксессуары	Код заказа
Термостатический клапан прямой	TVS15
Привод термостатического клапана	TA230
Запорный клапан (угловой)	LA15
Запорный клапан (прямой)	LS15
Термостат помещения	RTB230
Термостатическая головка с выносным датчиком	THC

РЕШЕТКИ

РУЛОННЫЕ АЛЮМИНИЕВЫЕ РЕШЕТКИ



ПРОФИЛЬ АЛЮМИНИЕВЫХ РЕШЕТОК



② ④ ③ ①

① **Алюминиевые профили**

- изготовлены из анодированного алюминия
- усиленный двойной двухсторонний Т-образный профиль

② **Втулки**

- изготовлены из анодированного алюминия
- цвет полностью соответствует цвету профилей
- не сжимаются и не трескаются под воздействием ультрафиолетовых лучей и тепла

③ **Пружина**④ **Гибкая защитная трубка**

СЕРЕБРИСТЫЙ (ALS)



КОРИЧНЕВЫЙ (AL 10)



ЧЕРНЫЙ (AL 50)



ПРОДОЛЬНЫЕ АЛЮМИНИЕВЫЕ РЕШЕТКИ

СЕРЕБРИСТЫЙ (ALS)



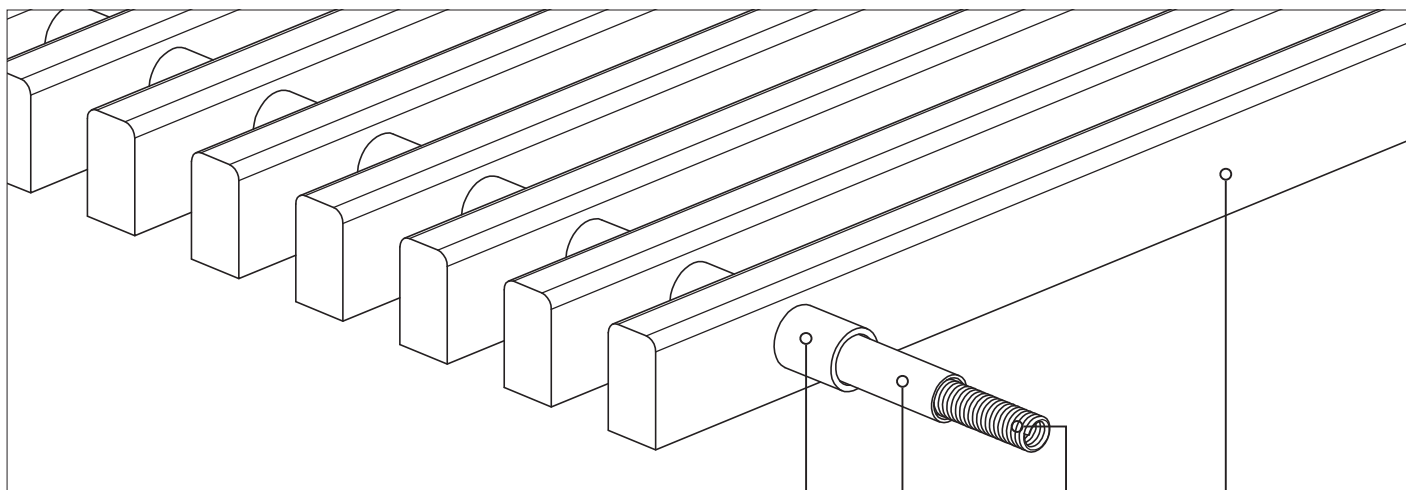
КОРИЧНЕВЫЙ (AL 10)



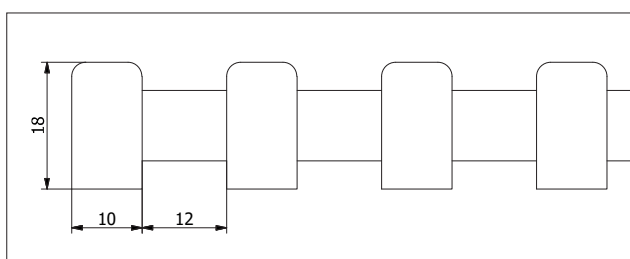
ЧЕРНЫЙ (AL 50)



ДЕРЕВЯННЫЕ РЕШЕТКИ



ПРОФИЛЬ ДЕРЕВЯННЫХ РЕШЕТОК



2 4 3 1

- ① **Деревянный профиль**
- изготовлены из массива дерева

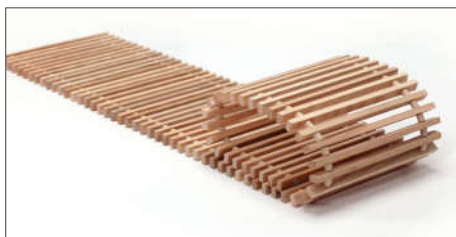
- ② **Втулки**
- изготовлены из анодированного алюминия
- не сжимаются и не трескаются под воздействием ультрафиолетовых лучей и тепла

- ③ **Пружина**
④ **Гибкая защитная трубка**

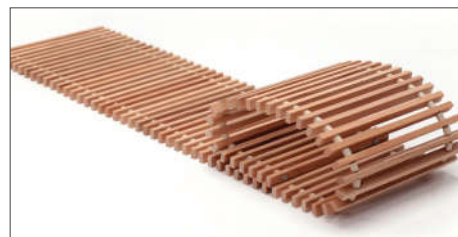
ДУБ (ОАК)



ЯСЕНЬ (ASH)



БУК (БЕЕ)



КОД ЗАКАЗА РЕШЕТОК

Тип	Длина, см	Ширина, см	Материал	Образец
GR	120	32	ALS	GR 120-32 ALS

ОБ ИЗГОТОВИТЕЛЕ

LUFSTROM - это **предприятие по производству конвекторов полного цикла**, занимающееся данным видом деятельности **с 2005 года**. Спектр продукции, которую мы разрабатываем и производим, широк: от простых конвекторов с естественной конвекцией до сложных устройств с вентиляторами для отопления, охлаждения и вентиляции.

LUFSTROM - производитель **качественных и надежных конвекторов:**

- **На всю нашу продукцию** (кроме ее электрической части) предоставляем **5-10 лет гарантии** без каких-либо дополнительных сборов на продление гарантийного срока.
- Тепловые и холодильные **мощности всех наших продуктов определены независимыми аккредитованными лабораториями** в соответствии с действующими стандартами. С нами 1кВт значит 1кВт.
- При разработке и производстве наших устройств **не используются Дешевые, неутвержденные решения или ненадежные материалы.**

Несмотря на то, что работаем на высококонкурентном международном рынке, мы **лидируем, где ценятся качество, долговечность и надежность**. Нас хорошо знают в **Восточной и Западной Европе, Скандинавии, Северной Америке и Центральной Азии**. Продукцию Konveka можно увидеть во многих престижных зданиях по всему миру: административных зданиях, торговых центрах, аэропортах, ресторанах, театрах, университетах, гостиницах, многоквартирных домах и частных домах (более подробно - www.luftstrom.org).

LUFSTROM постоянно удостоивается **национальных наград** (см. ниже) за **надежность, стабильность и рост бизнеса**.

Наш девиз - **«Больше, чем вы ожидали»** отражает качество наших продуктов и технических решений, которые часто превосходят ожидания клиентов. Мы ценим наших клиентов и рады быть частью их успешного бизнеса.





LUFTSTROM GmbH

Franz-Claas-Straße 32,

33428 Harsewinkel

Germany

E-Mail: info@luftstrom.org

www.luftstrom.org